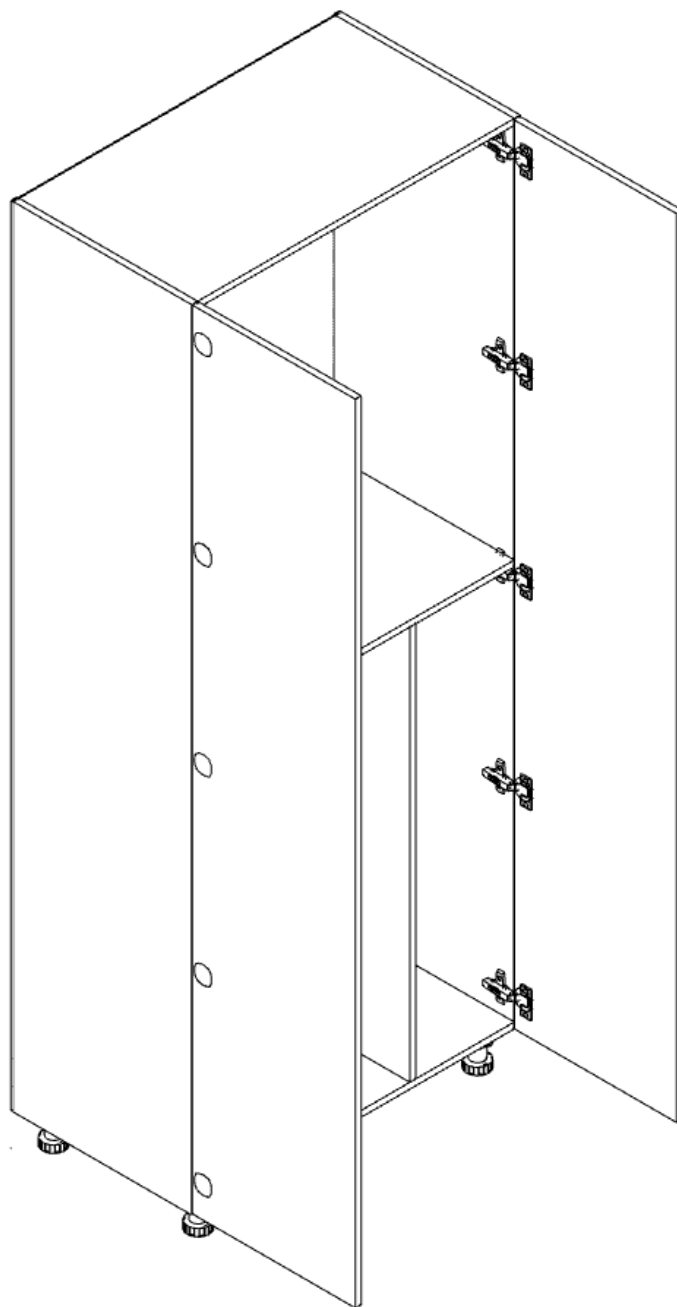


# INSTRUKCJA MONTAŻU

Szafa z drążkami i miejscem na deskę do prasowania | SDDD01



Szerokość: 1000mm

Wysokość: 2400mm

Głębokość: 550mm

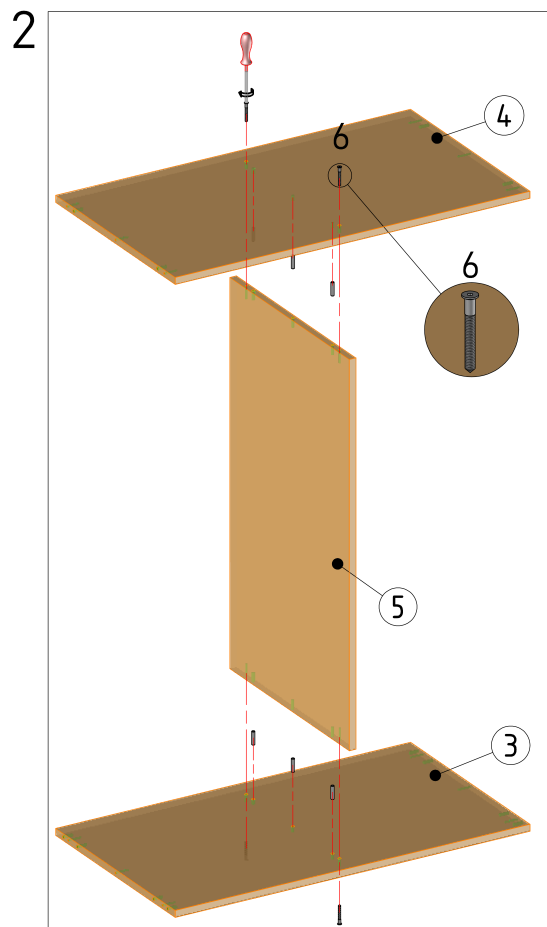
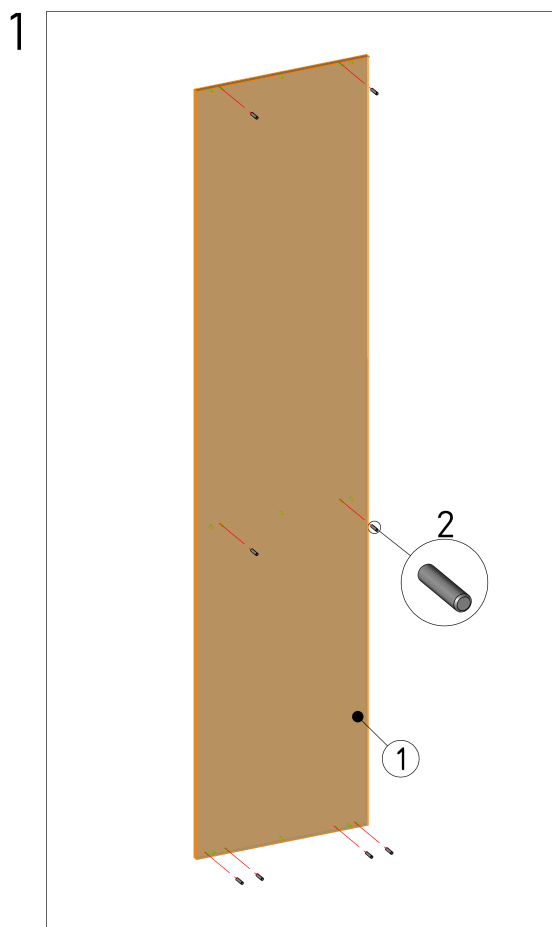


## **UWAGA! PRZED PRZYSTAPIENIEM DO MONTAŻU NALEŻY ZAPOZNAĆ SIĘ Z INSTRUKCJĄ.**

1. Przed przystąpieniem do montażu należy sprawdzić zawartość zamówienia pod względem ilościowym i jakościowym. W przypadku wystąpienia braków, bądź uszkodzeń materiałów należy je zgłosić producentowi.
2. Montaż mebla należy wykonywać na płaskiej, suchej i czystej powierzchni.
3. Do motażu mebli należy korzystać wyłącznie z okuć załączonych w zamówieniu.
4. W meblach wykonane są wszystkie potrzebne otwory montażowe, wykonywanie otworów samodzielnie zabiera klientowi prawo do reklamacji.
5. Należy sprawdzić, czy w otworach montażowych nie znajdują się wióry, jeśli takowe są, należy je bezzwłocznie usunąć.
6. Po złożeniu i zamontowaniu wszystkich szafek, należy wyregulować zawiasy, siłowniki, prowadnice szuflad, w celu uzyskania właściwych efektów oraz zapobiegnięciu uszkodzeń ww. mechanizmów.

## **OGÓLNE ZASADY UŻYTKOWANIA ORAZ KONSERWACJI MEBLI.**

1. Mebel przeznaczony jest do stosowania w pomieszczeniach, w których wilgotność nie przekracza 65%.
2. Mebel nie może być wystawiony na bezpośrednie działanie źródeł ciepła, wody, promieniowania słonecznego.
3. Każdy mebel należy dokładnie wypoziomować w celu eliminacji naprężeń w miejscach łączenia.
4. Elementy wysokie (np. szafy, słupki kuchenne) należy przymocować do ściany za pomocą dołączonych kątowników.
5. W przypadku szafek wiszących należy je przymocować do ściany przy pomocy elementów dołączonych do zamówienia (zawieszka, listwa montażowa). Nie dołączamy elementów, które służą do mocowania listwy do ściany, ze względu na wiele rodzajów ścian.
6. Zalecamy stosowania naszych produktów do czyszczenia i konserwacji mebli. Mebli nie należy czyścić środkami chemicznymi, ze względu na możliwość uszkodzenia powierzchni.



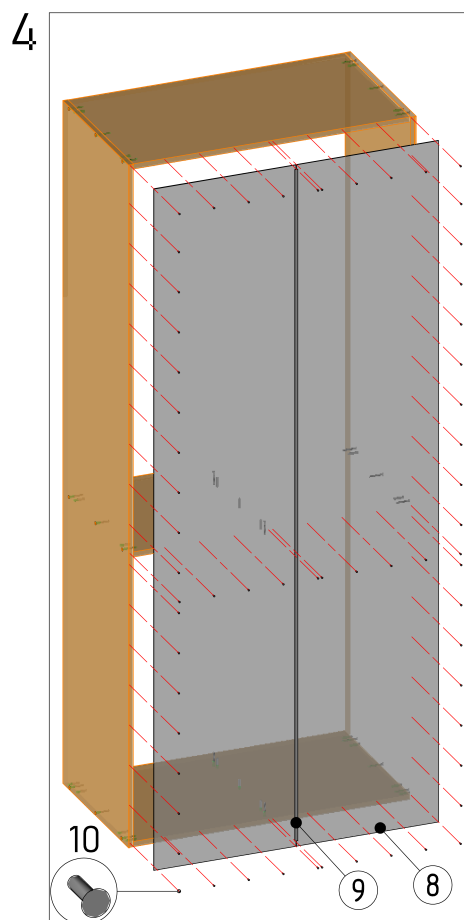
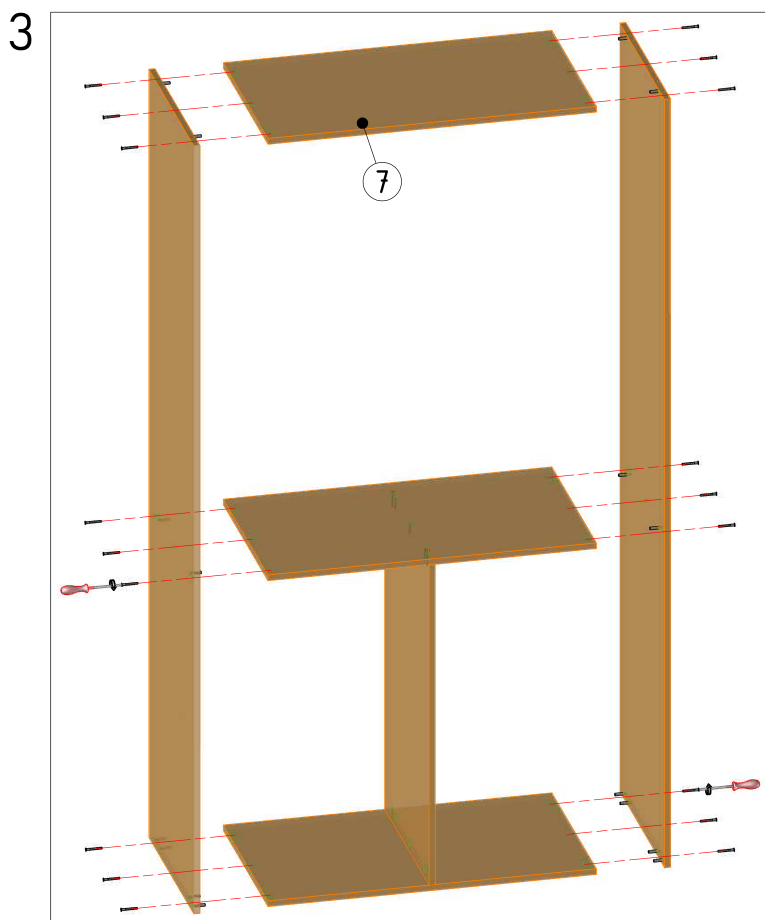
1. W bok szafy [1] wbić kołki drewniane [2] przy pomocy młotka. Analogicznie przygotować drugi bok.

2. Do wieńca dolnego [3] i środkowego [4] przykręcić przegrodę [5] przy pomocy kołków [2] i konfirmatów [6].

Nr.	Nazwa
1	Bok szafy
2	Kołek drewniany
3	Wieniec dolny
4	Wieniec środkowy
5	Przegroda
6	Konfirmat

# INSTRUKCJA MONTAŻU

KORPUS | SZAFA | PLECY HDF | KONFIRMAT



3. Do wcześniej wykonanej konstrukcji i wieńca górnego [7] przykręcić boki szafy [1] za pomocą konfirmatów [6] używając śrubokręta.

4. Do korpusu szafy przybić ścianę tylną HDF [8], wcześniej połączoną listwą HDF [9]. Do przybijania użyć gwoździ HDF [10], które są dołączone do zamówienia.

Nr.	Nazwa
7	Wieniec górny
8	Ściana tylna HDF
9	Listwa HDF
10	Gwóźdź HDF

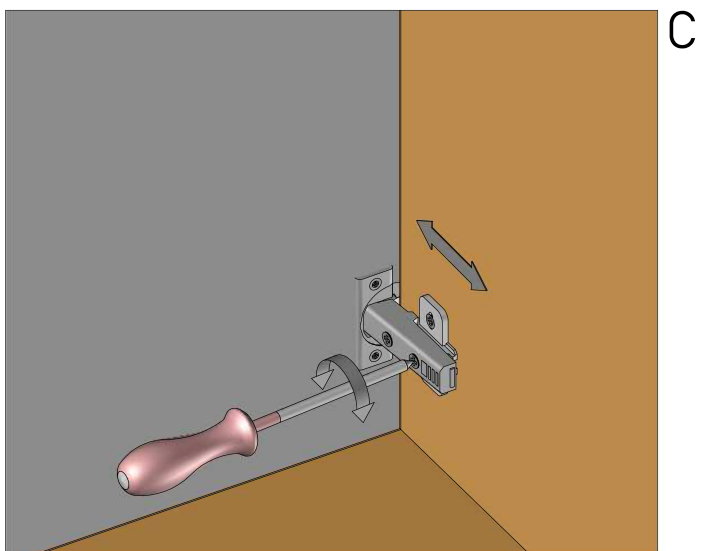
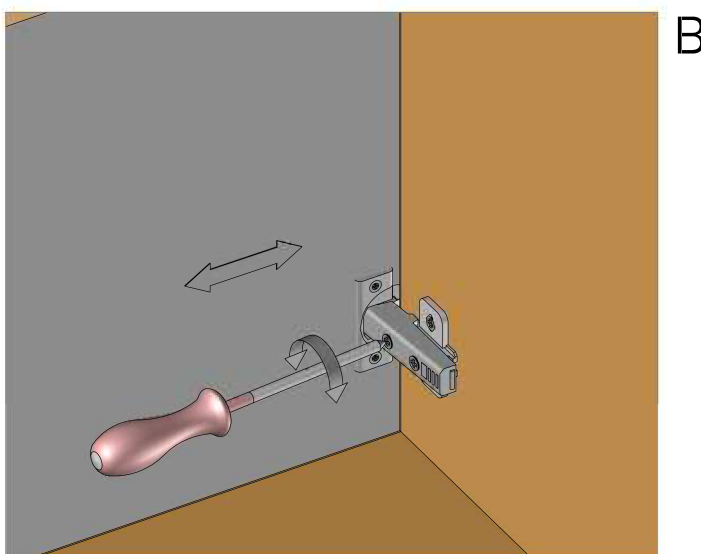
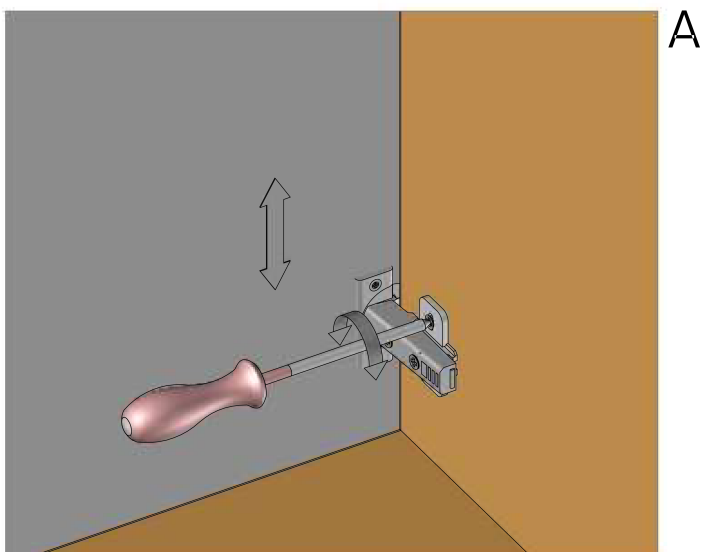


1. Przykręcić prowadnik do korpusu. Wkręty EURO są wstępnie wkręcone w prowadnik.

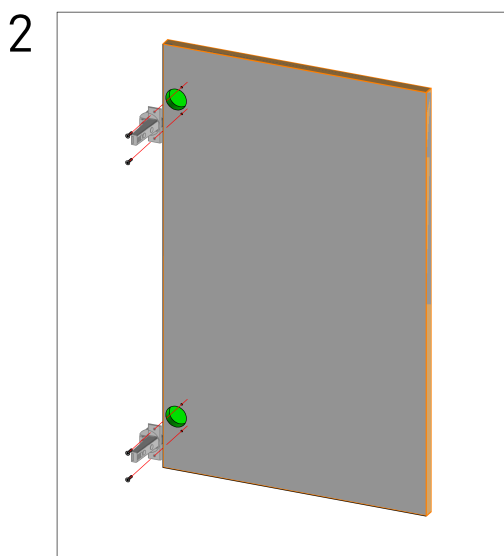
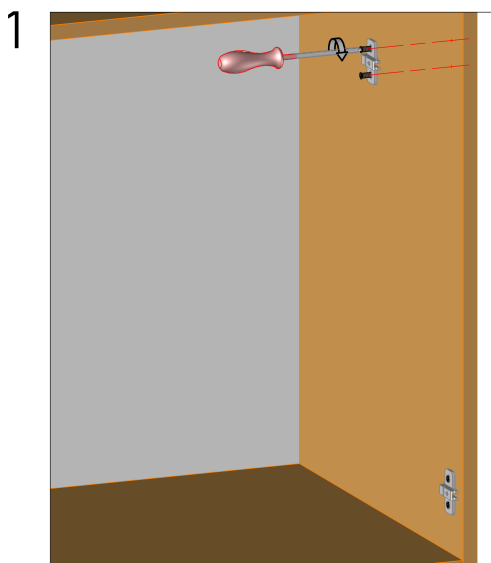
2. Zawiasy przykręcić do frontu przy pomocy wkrętów 3.5x16.

3. Zapiąć zawias na prowadnik.





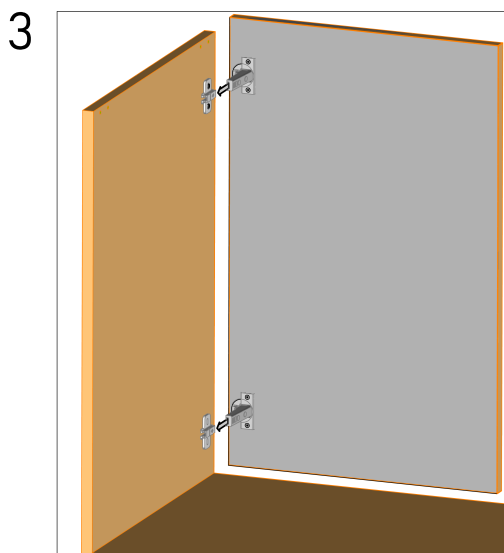
- A. Regulacja frontu szafki w pionie.
- B. Regulacja frontu szafki w poziomie.
- C. Regulacja frontu szafki przód - tył

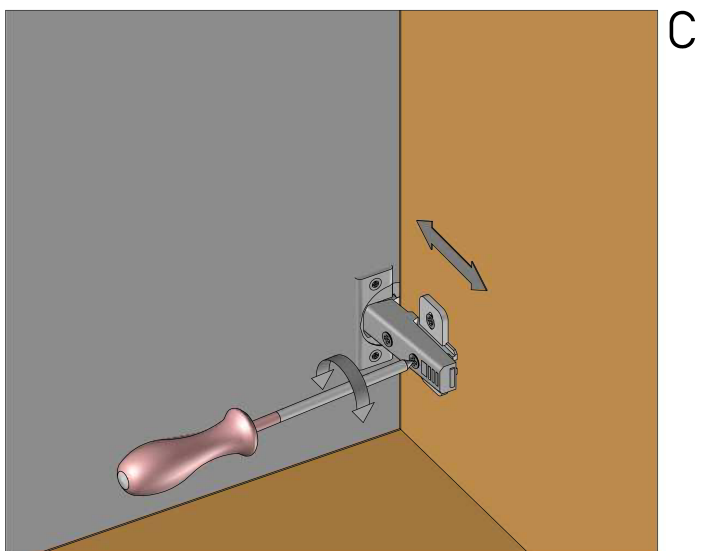
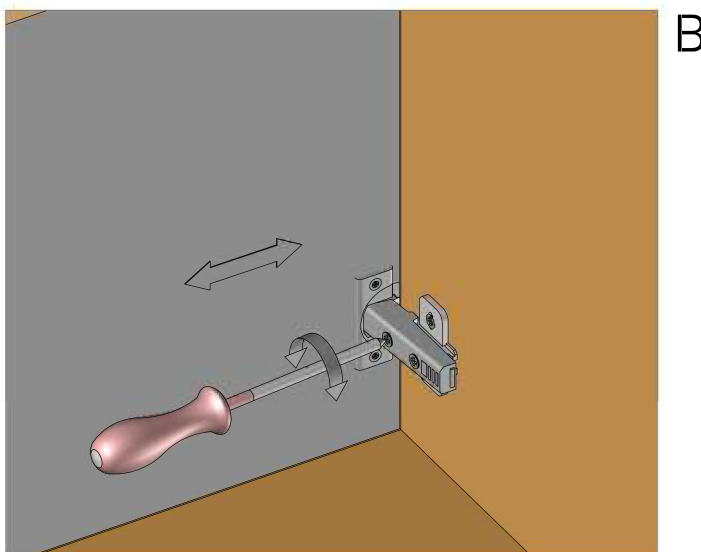
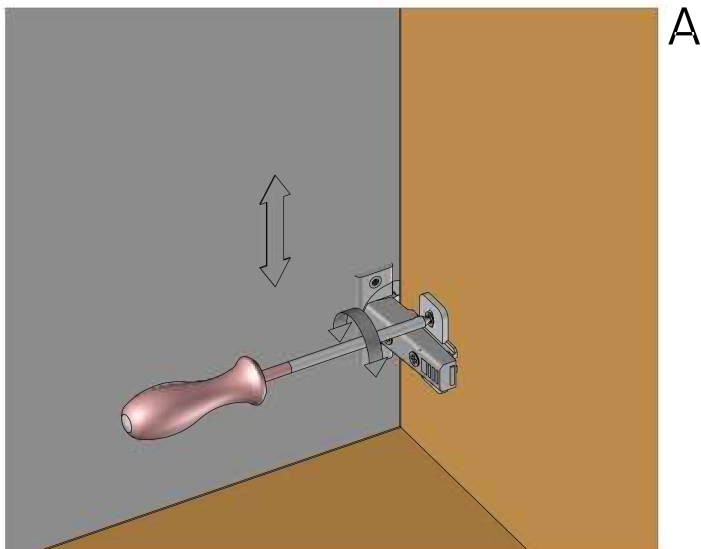


1. Przykręcić prowadnik do korpusu. Wkręty EURO są wstępnie wkręcone w prowadnik.

2. Zawiasy przykręcić do frontu przy pomocy wkrętów 3.5x16.

3. Zapiąć zawias na prowadnik.



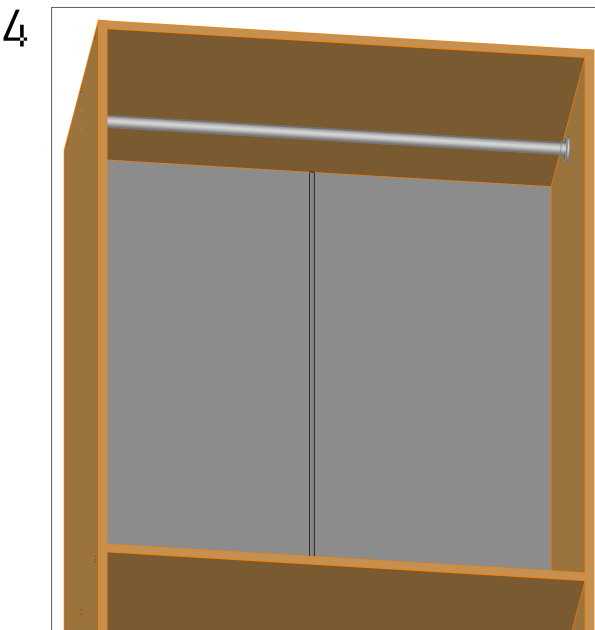
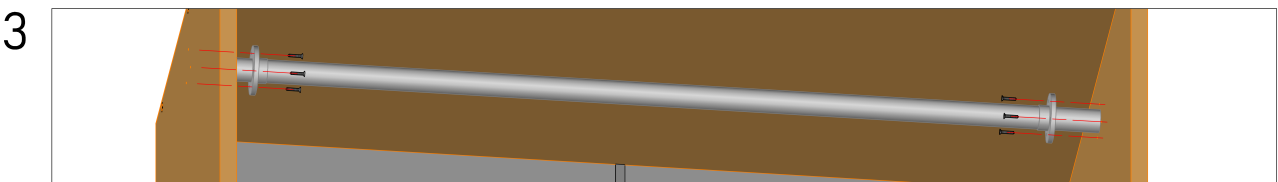
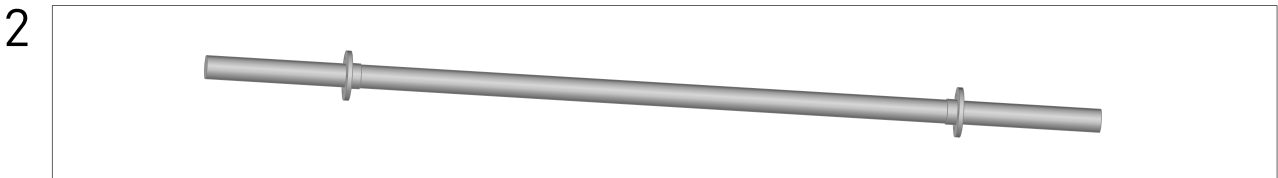
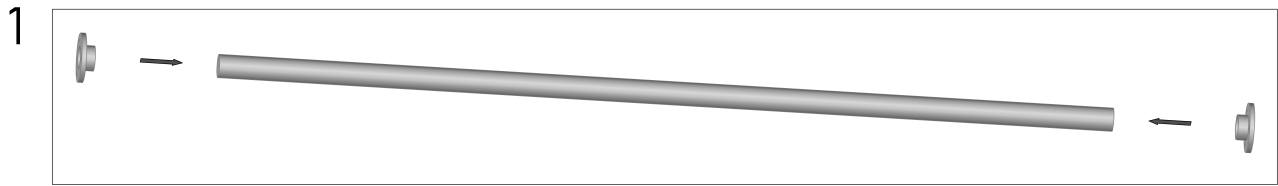


- A. Regulacja frontu szafki w pionie.
- B. Regulacja frontu szafki w poziomie.
- C. Regulacja frontu szafki przód - tył



# INSTRUKCJA MONTAŻU

## MONTAŻ DRAŻKA



1. Na drążek nasunąć rozetki.
2. Rozetki wsunąć do wnętrza drążka.
3. Wstawić drążek z rozetkami do złożonej już szafy i przykręcić za pomocą wkrętów 3.5x16.
4. Drążek gotowy do użytku.